

AVG MAG LE PURGEUR AUTOMATIQUE MAGNETIQUE SANS PERTE D'AIR

CARACTÉRISTIQUES

L'AVG MAG-Drain élimine le condensat des filtres à air comprimé. L'opération est automatique et n'engendre aucune perte d'air pendant le cycle de purge.

L'AVG MAG-Drain utilise des forces magnétiques pour actionner la vanne de purge à commande directe et est idéal dans les applications où une alimentation électrique n'est pas disponible, trop coûteuse ou non fiable.

Les aimants ont été spécialement sélectionnés pour assurer une garantie de magnétisme durable.



BÉNÉFICES COMMERCIAUX

- Extrêmement compact!
- Ultra léger, pesant seulement 0,95 kilo.
- Purge tous les filtres, quels que soient leurs tailles ou leurs capacités.
- Système d'entretien ingénieux
- De nombreux filtres à air comprimé sont équipés de purgeurs à flotteur non fiables, remplacez-les par un AVG MAG-Drain fiable.
- Possibilité de marquage personnalisé

AVANTAGES TECHNIQUES

- Zéro perte d'air lors de la purge des condensats.
- Aucune alimentation électrique nécessaire pour faire fonctionner le purgeur.
- Aimants à longue durée de vie magnétique spécialement sélectionnés.
- Plage de pression de fonctionnement de 0 à 16 bar.
- Vanne à action directe avec joints FPM (Viton).
- Boîtier en aluminium robuste résistant à la corrosion, avec traitement électrophorétique.
- Si nécessaire, la vanne à action directe peut être réparée.
- La partie inférieure (sortie) peut tourner à 360 degrés pour une simplicité d'installation.

**Aucune
alimentation
électrique**

Opportunité!

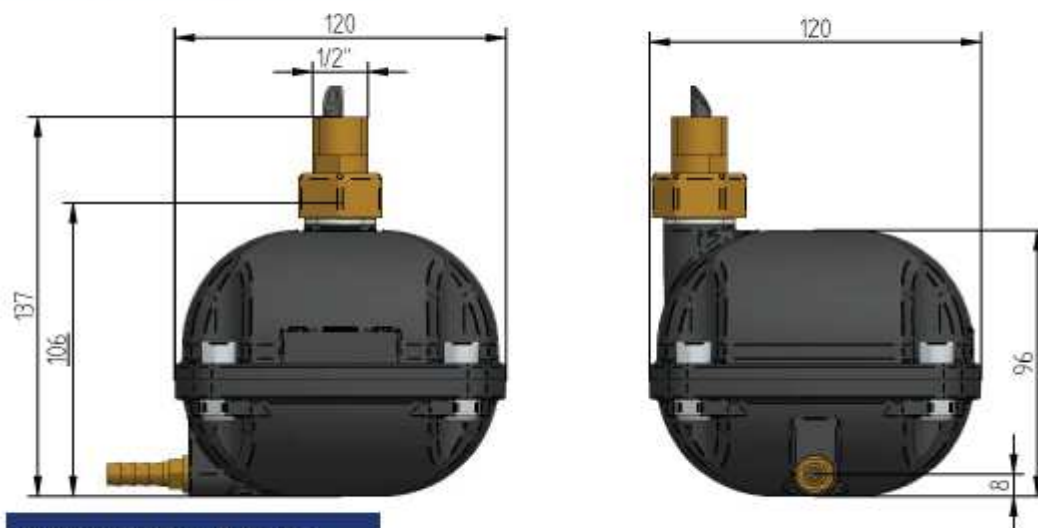
Les filtres à air comprimé sont généralement fournis avec des purgeurs de type flotteur peu coûteux et souvent peu fiables, une décision basée sur le coût. En tant que société d'ingénierie de pointe, *Original AVG* conçoit et n'utilise que les meilleurs produits; nous vous recommandons d'installer un AVG MAG-Drain professionnel sur tous vos filtres.

AVG MAG-Drain

5000-200-AA

Purgeur automatique magnétique sans perte d'air

DIMENSIONS (mm)



SPECIFICATIONS

Capacité de drainage maximale	Capacité de vidange de filtre illimitée
Raccord d'entrée	1/2 "BSP ou NPT (à préciser)
Raccord de sortie	1/8"
Pression minimale du système	0 bar
Pression maximale du système	16 bar
Température moyenne minimale	2° C
Température moyenne maximale	50° C
Orifice de vanne / purge	2.0 mm
Type de vanne de commande	Vanne à action directe en acier inoxydable
Joints de vanne	Viton (FPM)
Matériau du boîtier	Résistant à la corrosion Aluminium (Traitement EP)

Installez un AVG MAG-Drain pour assurer une vidange fiable des condensats sur vos filtres.